

## 칠곡군교육문화회관 대공연장

## Grand Performance Hall, Chilgok Educational &amp; Cultural Center

1. 일반 정보 General Information				
			비고 Remarks	
이름 Name	관명 Name of Theatre	칠곡군교육문화회관 Chilgok Educational & Cultural Center		
	극장명 Name of Auditorium	대공연장 Grand Performance Hall		
주소 Address	주소 Address	칠곡군 왜관읍 관문로1길 32 32, Gwanmun-ro 1-gil, Waegwan-eup, Chilgok-gun		
	우편번호 Zip Code	39872		
	시 City	-		
	도/주 Province/State	경상북도 Gyeongsangbuk-do		
	국가 Country	대한민국 Rep. of KOREA		
일반 General	개관일 Opened on	2000년 5월 4일 4 May 2000		
	설계자 Designed by	권기탁(동인건축)		
	증개축 Renovation	-		
	운영 주체 Governing Body	칠곡군 Chilgok-gun		
	상주공연단 Resident Company	-		
	극장형식 Type of Auditorium	<input checked="" type="checkbox"/> 프로시니엄 Proscenium		
		<input type="checkbox"/> 상자형 Black Box		
		<input type="checkbox"/> 원형 In-the-Round		
<input type="checkbox"/> 돌출형 Thrust				
<input type="checkbox"/> 가변형 Variable				
<input type="checkbox"/> 기타 Another Type				
객석규모 Capacity	718(일반석 General 710, 장애인석 Handicapped 8)			
객석형태 Type of Seating	장방형 Rectangle			
전화 Telephone	국가번호 Country Code	82		
	지역번호 Pre fix/Area Code	054		
	대표전화 General Phone	979-5102		
인터넷 Internet	홈페이지 Homepage	http://public.chilgok.go.kr		
	이메일 Email	-		
비고 Remarks				

2. 담당 부서 / 연락처 Staff and Telephone						
		담당자 Person	인원 Q'ty	전화 Phone	팩스 Fax.	이메일 Email
일반 General	극장종합안내 Information	임중근	7	979-5102	979-5139	-
기술스태프 Technical Staff	기술감독 Technical Director	-	-	-	-	-
	무대감독 Stage Manager	임중근	1	979-5102	979-5139	-
	장치감독 Stage Carpenter	-	-	-	-	-
	무대기계 Stage Machinery	-	-	-	-	-
	조명감독 Lighting Director	장희철	1	979-5104	979-5139	-
	음향감독 Sound Director	임중근, 장희철	2	979-5104	979-5139	-
	의상실장 Wardrobe Master/Mistress	-	-	-	-	-
	소품실장 Prop Master/Mistress	-	-	-	-	-
객석스태프 House Staff	객석감독 House Manager	-	-	-	-	-
	매표소 Box Office	-	-	-	-	-
	물품보관소 Cloak Room	-	-	-	-	-
행정스태프 Administration Staff	관장(극장장) President	김태자	1	979-5100	979-5139	-
	기획팀 Planning Team	관리운영담당	7	979-5102	979-5139	-
	홍보팀 Publicity/Marketing Team	관리운영담당	7	979-5102	979-5139	-
	관리팀 Management Team	관리운영담당	7	979-5102	979-5139	-
	공연장운영팀 House Management Team	관리운영담당	7	979-5102	979-5139	-
기타 Miscellaneous	공연자출입구 Stage Door	관리운영담당	7	979-5102	-	-
	반입구 Loading Dock	임중근	1	979-5102	-	-
	구내식당 Canteen	이승석	1	979-5109	979-5139	-
	공연자 휴게실 Green Room	-	-	-	-	-
	악단 휴게실 Musician's Lounge	-	-	-	-	-
	주차관리실 Parking Lot Office	당직실	-	979-5144	-	-
	연습실 Rehearsal Room	-	-	-	-	-
비고 Remarks	*개인정보보호법에 따라 담당자의 이메일은 표시하지 않습니다.					

3. 대관자 사무실 Production Office				
사무실 Office	면적 Size (mm)	위치 Location	전화 Telephone	팩스 Fax.
	-	-	-	-
	복사기 Photo Copier	컴퓨터 Computer	인터넷 Internet	무선인터넷 Wireless Internet
	-	-	-	-
비고 Remarks	대관자 사무실 없음 N/A			

4. 작업 방침 Working Policy				
		부터 From	까지 To	비고 Remarks
작업시간 Working Hours	오전 A. M.	9	12	
	중식 Lunch Time	12	1	조정 가능 Flexible
	오후 P. M.	1	5	
	석식 Dinner Time	5	6	조정 가능 Flexible
	야간 Night Time	6	10	
기타 Miscellaneous	구내식당영업시간 Opening Time of Canteen	11	2	
		-	-	
소방규정 Fireproof Policy	화약류 및 화기 사용 시 극장 측과 협의 후 결정 Use of any gunpowder or fire should be consulted with and approved by the theatre in advance.			
	무대 장치에 대한 방염처리 및 방염필증 제출, 안전검사 실시 Inflammable sets should be treated with fireproof and be certified. Safety inspections are necessary.			
비고 Remarks				

5. 객석과 로비 Auditorium and Lobby		
좌석수 Seating Capacity	1층 1st Floor	503
	2층 2nd Floor	207
	3층 3rd Floor	-
	4층 4th Floor	-
	5층 5th Floor	-
	오케스트라피트 Orchestra Pit	-
	장애인석 Handicapped Seats	8(1F)
	보조객석 Portable Chairs	-
객석 운영 방침 Audience Policy	객석개방시각 House Opening Time	공연시작 30분전(협의 가능) 30 minutes before the performance(Consultation with the company)
	입석방침 Standee Policy	불가 N/A
	지각입장방침 Late Comers Policy	협의 후 결정 Consultation with the company
	사진촬영 방침 Photographing Policy	협의 후 결정 Consultation with the company
	스태프 출입증 Staff's Name Tag	-
로비 Lobby	매표소 Box Office	X
	물품보관소 Cloak Room	X
	디스플레이 방침 Display Policy	<input checked="" type="checkbox"/> 포스터 Poster <input checked="" type="checkbox"/> 배너 Standing banner <input type="checkbox"/> 현수막 Placard 협의 필요 Consultation with the company
	공연 모니터 Show Monitor Screen	-
관객 교통 Transportation	지하철 by Subway	-
	버스 by Bus	복지회관(구미, 칠곡 12203) : 11-5, 농어촌 21, 27, 250, 250-1 / 도보 10분 10 mins by walk
	자가운전 by Car	왜관사거리(칠곡대로-관문로)에서 칠곡군청 방향으로 약 400m 직진 후, 교육문화복지회관, 보건소 방향으로 우회전 후 약 300m 이동
주차 Parking	주차용량 Capacity	254
	주차비 방침 Parking Fee	무료 Free
	주차 방침 Parking Policy	-
비고 Remarks		

6. 그래픽 Graphics and Display					
인쇄물 Printed Material	로고 방침 Logo Policy	-			
	약도 Map	○			
	티켓양식 Ticket Form	-			
	인쇄물에 관한 방침 Printed Material Policy	티켓에 안내 문구(관람연령, 공연중 촬영금지, 음식물 반입금지) 삽입 Notices printed on tickets			
설치물 Display Material		위치 Location	규격 Size(mm)	수량 Q'ty	비고 Remarks
	현수막 Placards	주차장 진입로 우측 Parking ramp right	W7000 x H900	1	
		-	-	-	
	현판 Marquee	-	-	-	
	대형포스터 Posters	-	-	-	
비고 Remarks	현수막 게시관련 협의 요망 Consultations about display of Placard are required.				

7. 분장실 Dressing Rooms									
방 이름 Name of Room	전화 Phone	층 Floor	위치 Location	수용인원 Capacity	샤워 Shower	화장실 Toilet	싱크 Sink	피아노 Piano	비고 Remarks
-	X	1	무대 우측 Stage Right	6	○	○	○	X	사물함
-	X	1	무대 좌측 Stage Left	3	○	○	○	X	사물함
비고 Remarks									

8. 연습실 Rehearsal Rooms											
방 번호 No.	전화 Phone	층 Floor	방 이름 Name of Room	면적 Size (mm)	바닥 Finish	거울 Mirror	비품 Furniture	피아노 Piano	발레바 Ballet Barre	비고 Remarks	
비고 Remarks			연습실 없음 N/A								

9. 의상실 Wardrobe										
방 번호 No.	전화 Phone	층 Floor	가구 Furniture	싱크 Sinks	다리미 Irons	다리미판 Ironing Boards	재봉틀 Sewing Machines	스티머 Steamers	비고 Remarks	
비고 Remarks			의상실 없음 N/A							

10. 반입구 Loading Dock			
		비고 Remarks	
위치(무대기준) Location from Stage	무대 우측 Stage Right		
위치(도로기준) Location from Street	관문로에서 관문로1길로 들어서 직진, 주차장 내 원형교차로를 돌아 차단봉 앞 정지. 차단봉을 열고 수영장 왼쪽길로 진입하여 건물을 끼고 우회전		
차량 크기 Size of Truck	5t 트럭 Truck		
반입단 너비 Loading Platform Width	-		
반입단 높이 Loading Platform Height	-		
조절식 반입판 Load Leveler	-		
경사로 Ramp	-		
반입문 크기 Loading Door Size (mm)	W4080 × H3860		반입문턱 300
반입장 규모 Loading Dock Dimension (mm)	-		
최소통로규격 Smallest Doors (mm)	무대로 to Stage	W770 × H1750	
	분장실로 to Dressing Room	W1000 × H2030	
	오케스트라피트로 to Pit	W800 × H1900	
	조종실로 to Control Booth	-	
장비 Facilities		규격 Size (mm)	수량 Q'ty
	대차 Dolly	-	-
	지게차 Fork Lift Truck	-	-
반입구 관리자 Security Guard	전화 Phone 979-5102	본관 사무실 Management Office	
반입구 방침 Loading Policy	-		
비고 Remarks			

11. 화물 엘리베이터 Freight Elevator							
위치(무대기준) Location (from Stage)	문폭 Door Width (mm)	문높이 Door Height (mm)	내부폭 Width (mm)	내부깊이 Depth (mm)	내부높이 Height (mm)	하중 Capacity (kg)	비고 Remarks
비고 Remarks	화물 엘리베이터 없음 N/A						

12. 장치 보관 Scenery Storage				
위치 Location	폭 Width (mm)	깊이 Depth (mm)	높이 Height (mm)	비고 Remarks
비고 Remarks	장치 보관소 없음 N/A			

13. 무대 기본 치수 Key Dimensions			
		단위 Unit (mm)	비고 Remarks
너비 (중심선부터) Width from Center Line	프로시니엄아치 to Proscenium	6520	
	포탈 최소 상태 to Min. Portal Opening	-	
	포탈 최대 상태 to Max. Portal Opening	-	
	무대 좌측 벽 to Stage Left Wall	11650	
	무대탑 좌측 벽 to Left Wall Fly Tower	11650	
	무대탑 좌측 갤러리 to Left Fly Gallery	10370	
	무대 우측 벽 to Stage Right Wall	11665	
	무대탑 우측 벽 to Right Wall Fly Tower	11665	
	무대탑 우측 갤러리 to Right Fly Gallery	10410	
	장치봉 끝(기본 상태) to End of Pipe	16500	
	장치봉 끝(확장 상태) to End of Extended Pipe	-	
깊이 (영점선부터) Depth from Zero Line	뒷무대 뒷벽선 to Back Wall Rear stage	10540	
	무대탑 뒷벽선 to Back Wall Fly Tower	10540	
	무대탑 뒷갤러리 to Back Gallery	9820	
	마지막 라인세트 to Last Line Set	8930	
	하늘막 to Cyclorama	9585	
	면막선 to Curtain Line	200	
	첫 라인세트 to First Line Set	1750	
	방화막 뒷선 to Back-side of Fire curtain	-	
	방화막 앞선 to Front-side of Fire curtain	-	
	무대 앞선 to Front of Stage	-1650	
	피트 앞선 to Front of Pit	-4800	난간 없음 No rail
높이 (영점면부터) Height from Zero Plane	프로시니엄아치 to Proscenium	7570	
	포탈 하단 최고 상태 to Max. Portal Height	-	
	포탈 하단 최저 상태 to Min. Portal Height	-	
	그리드 상면 to Top of Grid	18265	
	그리드 하면 to Underside of Grid	18060	
	그리드 상부 공간 to Height above Grid	20725	
	장치봉 상한고 Max. Batten out Height	16980	
	장치봉 하한고 Min. Batten in Height	1170	
	무대 좌측 갤러리 하면 통과높이 Clearance under SL Gallery	5330	기동밀 to column foot 4570
	무대 우측 갤러리 하면 통과높이 Clearance under SR Gallery	5320	기동밀 to column foot 4570
	무대 뒷면 갤러리 통과높이 Clearance under Back Gallery	5340	기동밀 to column foot 4580
	뒷무대 그리드 하면 to Rear Stage Underside of Grid	-	
	뒷무대 장치봉 상한고 to Rear Stage Max. Batten out Height	-	
	무대 지하실 천장(최저부) to Trap Room Ceiling	-	
	무대 지하실 바닥 to Trap Room Floor	-	
객석 바닥 to Audience Level	-930		
무대방향 Stage Direction	중심선 Center Line	프로시니엄을 이등분한 점으로부터 무대앞선 혹은 영점선에 직각인 선을 연장한 것	
	영점선 Zero Line	프로시니엄아치의 뒷무대쪽 좌우 꼭지점의 연결선. 본무대선(PL, Plaster Line)과 동일	
	영점면 Zero Plane	영점선에서의 수평면. 평무대에서는 무대바닥. 높이의 기준면.	
	무대 좌측 Stage Left	객석을 향해 무대에 선 배우의 왼쪽	
	무대 우측 Stage Right	객석을 향해 무대에 선 배우의 오른쪽	
	무대 앞쪽 Downstage	객석을 향해 무대에 선 배우의 앞쪽	
	무대 뒤쪽 Upstage	객석을 향해 무대에 선 배우의 뒤쪽	
비고 Remarks			

14. 상부 설비 일람표 Line set Schedule											
번호 No.	명칭 Name	중심 위치 From ZL (mm)	길이 Length (mm)	연장 길이 Extended to (mm)	총 두께 Thickness (mm)	허용 하중 S.W.L. (kg)	트러스/ 파이프 Truss or Pipe	작동 방식 Type	속도 Speed (m/min)	비고 Remarks	
-2	천장조명(Ceiling Light)	-15090	13800	-	71	-	Pipe	P(W)	9.7	곡선형 Curved	
-1	앞무대조명(Apron Light)	-1190	15000	-	49	400	Pipe	P(W)	13.2		
1	현수막봉 + 현수막판(Placard Batten + Placard Panel)	140	16500	-	49	400	Pipe	P(CW)	12.4	Panel W13600 × H1220	
2	모양막(Contour Curtain)	200	15380	-	49	-	Pipe	P(W)	24.3	H10725	
3	조명브리지(Light Bridge)	1160	18500	-	600	800	Pipe	P(CW)	6.4	H3210	
4	장치봉 1(#1 Set Batten)	1750	16500	-	49	400	Pipe	P(CW)	20		
5	장치봉 2(#2 Set Batten)	2180	16500	-	49	400	Pipe	P(CW)	19		
6	천장음향반사판 1(#1 Acoustical Shell-Ceiling)	2780	13345	-	285	-	Pipe	P(CW)	↓6.2 ↗3.9	H3600	
7	영사막(Screen)	3145	14000	-	51	-	Pipe	P(CW)	11.9	H6500	
8	장치봉 3(#3 Set Batten)	3400	16500	-	49	400	Pipe	P(CW)	18.9		
9	끝막 1(#1 Draw Curtain)	3635	18470	-	100	300	Pipe	P(CW)	↑19 ↔22	H9000	
10	장치봉 4(#4 Set Batten)	4100	16500	-	49	400	Pipe	P(CW)	18.9		
11	보더라이트(Border Light)	4480	16500	-	71	400	Pipe	P(CW)	12.5		
12	조명봉 1(#1 Light Batten)	4910	16500	-	71	400	Pipe	P(CW)	12.5	비고 <sup>1)</sup> 참조 Refer to the Remarks	
13	장치봉 5(#5 Set Batten)	5440	16500	-	49	400	Pipe	P(CW)	18.6		
14	장치봉 6(#6 Set Batten)	5650	16500	-	49	400	Pipe	P(CW)	19.5		
15	천장음향반사판 2(#2 Acoustical Shell-Ceiling)	6450	12065	-	285	-	Pipe	P(CW)	↓6.2 ↗3.9		
16	끝막 2(#2 Draw Curtain)	6710	18590	-	100	300	Pipe	P(CW)	↓20 ↔28.2	H9000	
17	조명봉 2(#2 Light Batten)	7130	16500	-	71	400	Pipe	P(CW)	12.2	비고 <sup>1)</sup> 참조 Refer to the Remarks	
18	하늘막상단조명(Sky CYC. Light)	7590	16500	-	71	400	Pipe	P(CW)	12.5		
19	장치봉 7(#7 Set Batten)	7980	16500	-	49	400	Pipe	P(CW)	19	태극기 고정 The National flag is fixed	
20	후면음향반사판(Acoustical Shell-Back Wall)	8420	12000	-	285	-	Pipe	P(CW)	5.2		
21	장치봉 8(#8 Set Batten)	8625	16500	-	49	400	Pipe	P(CW)	19		
22	장치봉 9(#9 Set Batten)	8930	16500	-	49	400	Pipe	P(CW)	19.1		
23	검정 하늘막(Black Cyclorama)	9260	15050	-	49	-	Pipe	P(CW)	12.7	H9030	
24	하늘막(Cyclorama)	9585	15050	-	49	-	Pipe	P(CW)	12.4	H9030	
25	측면음향반사판 1(#1 Acoustical Shell-Right Side Wall)	2780	3600	-	285	-	-	P(W)	6	H8000	
26	측면음향반사판 2(#2 Acoustical Shell-Left Side Wall)	2740	3600	-	285	-	-	P(W)	6	H8000	
27	측면음향반사판 3(#3 Acoustical Shell-Right Side Wall)	6350	3600	-	285	-	-	P(W)	6	H7500	
28	측면음향반사판 4(#4 Acoustical Shell-Left Side Wall)	6340	3600	-	285	-	-	P(W)	6	H7500	
29	조명타워 1(#1 Lighting Tower-Right)	2780	1100	-	1100	200	-	P(W)	12.6	H4380	
30	조명타워 2(#2 Lighting Tower-Left)	2720	1100	-	1100	200	-	P(W)	12.8	H4385	
31	조명타워 3(#3 Lighting Tower-Right)	6020	1100	-	1100	200	-	P(W)	12.9	H4385	
32	조명타워 4(#4 Lighting Tower-Left)	5990	1100	-	1100	200	-	P(W)	12.5	H4290	
비고 Remarks		중심 위치는 영점선으로부터의 거리임									
		파이프 직경 Pipe Diameter : 49									
		M = 수동(Manual), P = 전동(Power driven)									
		W = 윈치(Winch type), CW = 평형추(Counter-Weight type), WW = 윈치평형추(Winch-Weight type)									
		1) 봉 아래로 짧은 봉이 하나씩 더 달려있음. L12000									

15. 하부 무대기계 일람표 Stage Floor Machinery								
승강무대를 본무대로 하는 조합 Elevator-based Stage Machinery								
		규격 Dimension (mm)	방식 Type	속도 Speed (m/min)	이동범위 Travel	이동시간 Travel Time	하중 Capacity (kg)	비고 Remarks
승강무대 Stage Lift (Elevator Stage)	승강무대-1 Stage Lift-1	W10010 × D3500	Scissor	0.7	+1795	143	5250	
	승강무대-2 Stage Lift-2	W10010 × D3500	Scissor	0.7	+1795	143	5250	
수평이동무대 Stage Wagon	좌측 이동무대 SL Stage Wagon	-	-	-	-	-	-	
	우측 이동무대 SR Stage Wagon	-	-	-	-	-	-	
	후면 이동무대 Rear Stage Wagon	-	-	-	-	-	-	
	보정무대 Compensation Lift	-	-	-	-	-	-	
	회전무대 Turntable	-	-	-	-	-	-	
기타 Miscellaneous	이중면 승강무대 Double-deck Elevator	승강무대 두께 Lift Thickness				-		
		하부데크 통과높이 Under-deck Clearance				-		
	경사무대 조성 Rake Stage	-						
	이동무대 두께 Stage Wagon Thickness	-						
	배경막 수납 승강기 Backcloth Lift	-						
트랩 Traps	-							
	-							
비고 Remarks	조종실 위치 Location of control booth: 무대 우측(SR) 2층 On the 2 <sup>nd</sup> floor of Stage Right							



16. 프로시니엄 Proscenium				
				비고 Remarks
프로시니엄 Proscenium	규격 Dimension (mm)	너비 Width	높이 Height	두께 Depth
		13040	7570	740
	색상 Color	갈회색 Light Brownish Gray	-	-
	마감 Finish	방염패브릭 Fireproof Fabric	-	-
윗조리개 Teaser	규격 Dimension (mm)	최대개방 Max.	최소개방 Min.	두께 Depth
		-	-	-
	하한고 Min. Height from Zero Plane	-	-	-
	색상 Color	-	-	-
	마감 Finish	-	-	-
	공연중 접근 Access during the show	<input type="checkbox"/> 가 Yes	<input type="checkbox"/> 불가 No	
옆조리개 Tormentor	규격 Dimension (mm)	최대개방 Max.	최소개방 Min.	두께 Depth
		-	-	-
	색상 Color	-	-	-
	마감 Finish	-	-	-
	조명설치 Light Hang	<input type="checkbox"/> 가 Yes	<input type="checkbox"/> 불가 No	
면막 House Curtain	방식 Type	Up/Down	-	-
	개방 규격 Opening	18100	-	-
	색상 Color	빨강 Red	-	-
	재질 Material	벨벳 Velvet	-	-
	작동속도 Speed (m/min)	24.3	-	-
	작동시간 Travel Time (sec)	20	-	-
	중앙부 개방 Overlapping Split at Center	X	-	-
방화막 Fire Curtain	마감 Finish	-	-	-
	색상 Color	-	-	-
	작동속도 Speed (m/min)	-	-	-
	방침 Policy	-	-	-
비고 Remarks				

17. 무대 바닥 Stage Floor		
		비고 Remarks
마감 Finish	바니쉬 + 수성페인트 Varnish + Water Paint	
재질 Material	단풍나무 Maple	
두께 Thickness (mm)	22	
색상 Color	나무색 Wood Color	
경사비율 Slope Stage Floor	0	
옆무대 바닥 Side Stage Finish	분무대와 동일 Same finish as the stage	
비고 Remarks		

18. 무대감독석 Stage Manager's Desk		
		비고 Remarks
위치 Location	-	
인터컴 시스템 Intercom System	-	
큐라이트 시스템 Cue Light System	-	
분장실 호출 시스템 Paging and Dressing Room Monitor	-	
비디오 모니터 시스템 Video Monitor System	-	
비고 Remarks	무대감독석 없음 N/A	

19. 오케스트라피트 Orchestra Pit				
				비고 Remarks
방식 Type	고정식 Fixed	높이 Height (mm)	-	
	승강식 Lift	승강속도 Speed (m/min)	2.1	Chain Type
		조각수 Segment	1	
		최저 높이 Min. Height (mm)	-3900	
		최고 높이 Max. Height (mm)	0	
규격 Dimension (mm)	피트폭 Pit Width		16200	Min 14640
	피트앞선-무대앞선 Pit Rail to Apron Overhang		3145	
	피트앞선-피트뒷면 벽 Pit Rail to Pit Wall		3145	
	통상 연주 높이 Usual Pit Height		-1320	
출입구 Pit Entrance (mm)	출입구 위치 Entrance Level from Stage Floor		B1F	
	출입구 크기 Entrance Size (W×H)		W1700 × H1800	
	무대 - 출입구 Stage to Entrance	최단거리 Distance	20400	나선형계단 Spiral staircase
		최소통로 Smallest Door	W800 × H1900	
객석 Seats	객석 수 Number of Seats		-	
비품 Furniture	지휘자보면대 Conductor's Music Stand		1	
	지휘자단 Conductor's Platform		1	
	악단 보면대 Musician's Music Stands		10	
	악단의자-일반 Musician's Chairs		-	
	악단의자-첼로 Cello, Bass, Percussionist Chairs		-	
	기타 Miscellaneous-합창단석 Choral Risers		5(W1660 × D970 × H305) 5(W1740 × D495 × H305)	
비고 Remarks	소음 Noise		○	

20. 덧마루 Platform							
사각 덧마루 Rectangular Platform		1	2	3	4	6	비고 Remarks
	1	-	-	-	-	-	높이 Height = ?mm
	2	-	-	-	-	-	1자 = ?mm
	3	-	-	-	-	-	
	4	-	-	-	-	-	
	5	-	-	-	-	-	
	6	-	-	-	-	-	
	8	-	-	-	-	-	
	9	-	-	-	-	-	
	12	-	-	-	-	-	
받침통 Riser Box		1.5	2.5	3.5	4.5	5.5	비고 Remarks
	1	-	-	-	-	-	높이 Height = ?mm
	2	-	-	-	-	-	1자 = ?mm
상세 Details (mm)	상판 Top	두께 Thickness		-			
		재료 Material		-			
	윤곽 Frame	두께 Thickness		-			
		재료 Material		-			
제조년도 Built Year		-					
꺾쇠 Hooks	ㄷ자 C-Type	-					
	ㄹ자 S-Type	-					
비고 Remarks	덧마루 없음 N/A						

21. 보유 막장치 Stock Soft Goods					
	규격 Dimension (mm)	수량 Q'ty	색상 Color	재질 Material	비고 Remarks
머리막 House Borders	-	-	-	-	
	-	-	-	-	
다리막 House Legs	-	-	-	-	
	-	-	-	-	
흑막 House Blacks	-	-	-	-	
	-	-	-	-	
망사막 Scrims	-	-	-	-	
	-	-	-	-	
끝막 Draw Curtain	W18475 × H9000	1	빨강 Red	벨벳 Velvet	
	W18340 × H9000	1	빨강 Red	벨벳 Velvet	
막봉 Bottom Pipes	-	-	-	-	
	-	-	-	-	
비고 Remarks					

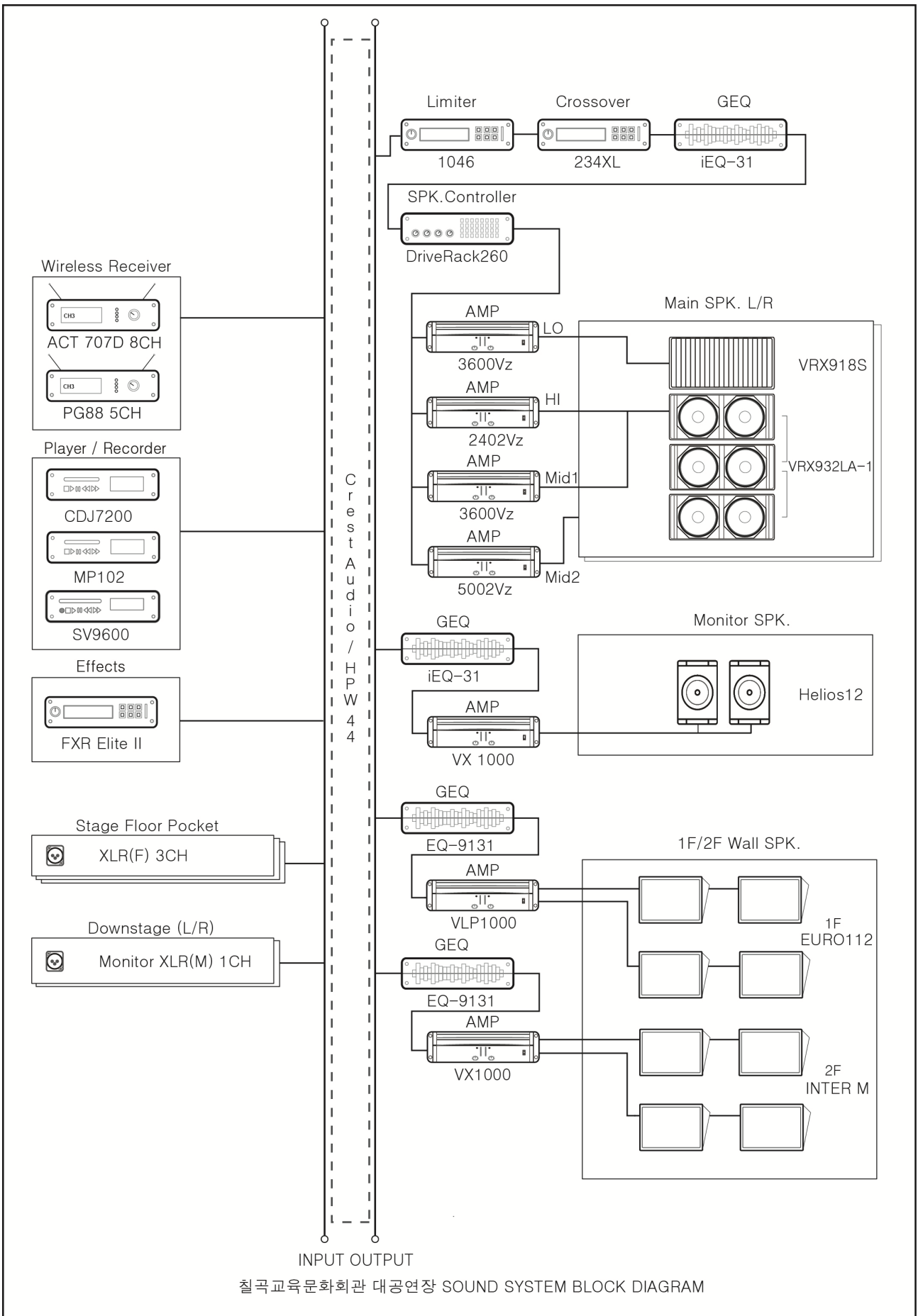
22. 기타 보유 장비 Miscellaneous				
		규격 Dimension	수량 Q'ty	비고 Remarks
투사 Projection	영상기 Cineprojectors	35mm	1	Tokiwa / Xeam HiBeam IIIIR
	영상스크린 Screens	W12920 × H5400	1	
	후면투사실 Rear Projection Booth	-	-	
	리어스크린 Rear Projection Screen	-	-	
	자막투사기 Supertitle Projector	-	-	
	자막 스크린 Supertitle Screen	-	-	
	프로젝터 Projectors	12000 ANSI Lumen	1	Sanyo / PLC-XF46E
무대용품 Carpentry Goods	사다리 Ladders	-	-	
	유압사다리 Man Lifts	-	-	
	-	-	-	
	댄스플로어 Dance Floor	-	-	
	발레바닥 Sprung Floor	-	-	
버팀대 Stage Braces	-	-		
기타 Miscellaneous	의상전환실 Quick Change Booth	-	-	
	피아노 Piano	W1530 × D2740	1	Young Chang / C 275
		-	-	-
	태극기 National Flag	W2295 × H2000 × D80	1	액자형 Framed
		W1305 × H870	1	깃발형 Flag
	자막 표시기 Supertitle Display	-	-	
	테크테이블 Tech Table	W1400 × D500 × H715	5	
소품테이블 Prop Table	W1400 × D500 × H715	5		
응급약품 First Aid Kit	○	1	사무실 Management office	
비고 Remarks				

23. 조명시스템 정보 Lighting System Information						
					비고 Remarks	
콘솔 Console	제조사 Manufacturer	Leviton		Martin		
	모델명 Model	Encore XL		CASE Pro1 Ctrl.		
	선택사양 Option 1	-		-		
	선택사양 Option 2	-		-		
	출력회로수 Q'ty of Out Channels	512		1536		
	DMX포트수 Q'ty of DMX Universe(Port)	1		3		
	백업 콘솔 Backup Console	-		-		
	객석 조명 입력 House Light Control	<input type="checkbox"/> 가 Yes	<input checked="" type="checkbox"/> 불가 No	<input type="checkbox"/> 가 Yes	<input checked="" type="checkbox"/> 불가 No	
	외부인 조작 Equipment may be operated by technicians of the company	<input checked="" type="checkbox"/> 가 Yes	<input type="checkbox"/> 불가 No	<input type="checkbox"/> 가 Yes	<input checked="" type="checkbox"/> 불가 No	
	객석 이동 Movability to the auditorium	<input type="checkbox"/> 가 Yes	<input checked="" type="checkbox"/> 불가 No	<input type="checkbox"/> 가 Yes	<input checked="" type="checkbox"/> 불가 No	
	객석에서 사용가능한 콘솔용 신호 DMX in the auditorium	<input checked="" type="checkbox"/> 있음 Yes		<input type="checkbox"/> 없음 No		
	객석 이동시 인터컴 Intercom in the auditorium	<input type="checkbox"/> 있음 Yes		<input checked="" type="checkbox"/> 없음 No		
	비고 Remarks					
디머 Dimmers	제조사 Manufacturer	Colortran		Colortran		
	모델명 Model	i96		i48		
	고정회로 Fixed Dimmers	수 Quantity	용량 w	수 Quantity	용량 w	
		96	5000	42	5000	
	다이렉트 전환 가능 Switch to the direct	<input type="checkbox"/> 가 Yes		<input checked="" type="checkbox"/> 불가 No		
	자유회로 Free Dimmers	수 Quantity	용량 w	수 Quantity	용량 w	
		-	-	-	-	
	다이렉트 전환 가능 Switch to the direct	<input type="checkbox"/> 가 Yes		<input type="checkbox"/> 불가 No		
	외부장비 연결 Can be connected to the board of the company	<input checked="" type="checkbox"/> 가 Yes		<input type="checkbox"/> 불가 No		
	여분의 DMX 단자 Extra DMX Connections	<input type="checkbox"/> 가 Yes		<input checked="" type="checkbox"/> 불가 No		
	다이렉트 RD(Road direct)	수 Quantity	용량 w	수 Quantity	용량 w	
-		-	-	-		
비고 Remarks	Remote Direct Dimmer: 20 channels, 5000w					
회로 위치 Circuit Position	회로 번호 Circuit No.	위치 Location		수 Quantity	용량 w	비고 Remarks
	1~6	앞무대 조명 Apron Light		6	30000	1:4
	7~12	조명브리지(보더라이트) Light Bridge(Border Light)		6	30000	
	13~24 & RD1~3	조명브리지 Light Bridge		15	75000	1:2
	25~26	천장음향반사판 1 #1 Acoustical Shell-Ceiling		2	10000	
	27~32	보더라이트 Border Light		6	30000	1:5
	33~44 & RD4~6	조명봉 1 #1 Light Batten		15	75000	1:2
	45~46	천장음향반사판 2 #2 Acoustical Shell-Ceiling		2	10000	
	47~58 & RD7~9	조명봉 2 #2 Light Batten		15	75000	1:2
	59~66	하늘막상단조명 Sky CYC. Light		8	40000	1:6
	67~69 & RD1	천장조명봉 Ceiling Light		4	20000	
	70~81 & RD10~11	천장투광실 Ceiling Room		14	70000	1:2
	82~89	하늘막 하단조명 Ground CYC. Light		8	40000	1:6
90~93	우측 측면투광실 Right Side Box Boom		4	20000	1:2	

23. 조명시스템 정보 Lighting System Information						
회로 위치 Circuit Position	회로 번호 Circuit No.	위치 Location		수 Quantity	용량 w	비고 Remarks
	94~97	좌측 측면투광실 Left Side Box Boom		4	20000	1:2
	98~101	조명타워 1(우측) #1 Lighting Tower-Right Side		4	20000	1:2
	102~105	조명타워 2(좌측) #2 Lighting Tower-Left Side		4	20000	1:2
	106~109	조명타워 3(우측) #3 Lighting Tower-Right Side		4	20000	1:2
	110~113	조명타워 4(좌측) #4 Lighting Tower-Left Side		4	20000	1:2
	114~117	플로어포켓 1(우측) #1 Floor Pocket-Right Side		4	20000	
	118~121	플로어포켓 2(좌측) #2 Floor Pocket-Left Side		4	20000	
	122~125	플로어포켓 3(우측) #3 Floor Pocket-Right Side		4	20000	
	127~129	플로어포켓 4(좌측) #4 Floor Pocket-Left Side		4	20000	
	RD12~20	객석등 House Light		9	20000	
보조전원 공급시설 Company Switch	위치 Location	수 Quantity	전력량 Ampere	전기배전방식 Electric power distribution	거리(영점까지) Distance(from Zero Point)	비고 Remarks
	무대 우측 앞벽 Front wall, Stage Right	1	75	3Phase 4Wire	8300	
비고 Remarks						

24. 조명기 목록 Lighting Equipment Inventory						
형식 Type	수량 Quantity	제조사 Manufacturer / 모델 Model	용량 w	컬러 크기 Color Frame Size (Inch)	각도 Angle	비고 Remarks
<b>조명기구 Instrument</b>						
Plano Convex Spotlight	68	-	1000	8	-	
Fresnel Spotlight	76	-	1000	8	-	
ERS	16	-	575	6.25	30	
	5	Altman / 1KL6-20	1000	7.5	20	
ERS Zoom	7	ETC / Source Four Zoom	750	7.5	15~30	
PAR Light	4	- / PAR64 CP61	1000	10	-	
	7	- / PAR64 CP62	1000	10	-	
	40	- / PAR46	250	6.25	-	
	4	- / 4 Lite Bank	1000	-	-	
	4	- / 8 Lite Bank	2000	-	-	
Border Light	15	- / Border Light(IL200W × 9 LAMP)	200	-	-	고정 Fixed
	6	- / Border Light(IL200W × 9 LAMP)	200	-	-	이동 가능 Movable
CYC. Light	96	- / Horizont Light(HL 500W)	500	-	-	
Moving Light	10	Robe / Spot 575 XT	575	-	-	
	9	Robe / ColorSpot 575 AT	575	-	-	
Follow Spotlight	2	Ushio / XPS-1003SR	1000	-	-	
<b>특수효과 Special Effects Devices</b>						
Fog Machine	1	Antari / HZ-100	75	-	-	
	1	Amdi / AB-1000	1000	-	-	
	1	Involight / FM-1500	1500	-	-	
Haze Machine	1	Robe / Haze 400	600	-	-	
Strobe	1	-	-	-	-	
<b>액세서리 Accessories</b>						
Boom & Stand	4	-	-	-	-	Long
-	-	-	-	-	-	
<b>연결선 Cable</b>						
-	-	-	-	-	-	다수 Sufficiency
-	-	-	-	-	-	다수 Sufficiency
<b>비고 Remarks</b>						

25. 음향 Sound



25. 음향 Sound						
음향조정실 Control Room System						
		제조사 Manufacturer / 모델 Model	입력 Input (ch)	출력 Output (ch)	수량 Quantity	비고 Remarks
콘솔 Console		Crest Audio / HPW 44	44	20	1	
음향조정실 모니터 스피커 Control Room Monitor Speaker						
위치 Location		-			-	
제조사 Manufacturer/ 모델 Model		-			-	
수량 Quantity		-			-	
Moveable		-			-	
앰프 Amplifier	제조사 Manufacturer/ 모델 Model	-			-	
	수량 Quantity	-			-	
	Detachable	-			-	
연결 Connection	Output from	-			-	
	Re-patchable	-			-	
고정 프로세서 Connected Processor	Type	-			-	
	모델 Model	-			-	
		형식 Type	제조사 Manufacturer/ 모델 Model	수량 Quantity	비고 Remarks	
효과기 Effects/Out Board Equipment	Digital Effector	ART / FXR Elite II		1		
	-	-		-		
재생 장비 Reproduction Devices/ Recorder/ Editor	Compact Disc Player	Betacon / CDJ7200		1		
		Numark / MP102		1		
	SD Card Player	Pascom / SV-9600		1		
기 타 Miscellaneous	-	-		-		
	-	-		-		



25. 음향 Sound				
<b>객석 Auditorium System</b>				
<b>객석 스피커 House Speaker</b>				
위치 Location	Main Speaker Left	Main Speaker Right	Subwoofer Speaker Left	Subwoofer Speaker Right
제조사 Manufacturer/ 모델 Model	JBL / VRX932LA-1	JBL / VRX932LA-1	JBL / VRX918S	JBL / VRX918S
수량 Quantity	3	3	1	1
Moveable	No	No	No	No
앰프 Amplifier	제조사 Manufacturer/ 모델 Model	Hi: Crown / MA-2402VZ Mid 1: Crown / MA-3600VZ Mid 2: Crown / MA-5002VZ		Crown / MA-3600VZ Lo
	수량 Quantity	3		1
	Detachable	No		No
연결 Connection	Output from	Crest Audio / HPW 44		
	Re-patchable	No		
고정 프로세서 Connected Processor	Type	Sound System Processor, Graphic Equalizer		
	모델 Model	DBX / 1046, DBX / 234XL, DBX / DriveRack 260, DBX / iEQ-31		
<b>무대 On Stage System</b>				
<b>무대 모니터 스피커 Stage Monitor Speaker</b>				
위치 Location	1F Wall	2F Wall	-	-
제조사 Manufacturer/ 모델 Model	Behringer / Eurolive 112	Inter-M / -	-	-
수량 Quantity	4	4	-	-
Moveable	No	No	-	-
앰프 Amplifier	제조사 Manufacturer/ 모델 Model	American Audio / VLP 1000	American Audio / VX1000	-
	수량 Quantity	1	1	-
	Detachable	No	No	-
연결 Connection	Output from	Crest Audio / HPW 44		-
	Re-patchable	No		-
고정 프로세서 Connected Processor	Type	Graphic Equalizer		-
	모델 Model	Inter-M / EQ-9131		-
<b>무대 모니터 스피커 Stage Monitor Speaker</b>				
위치 Location	Downstage Left	Downstage Right	-	-
제조사 Manufacturer/ 모델 Model	SH Audio / Helios12	SH Audio / Helios12	-	-
수량 Quantity	1	1	-	-
Moveable	No	No	-	-
앰프 Amplifier	제조사 Manufacturer/ 모델 Model	American Audio / VX1000		-
	수량 Quantity	1		-
	Detachable	No		-
연결 Connection	Output from	Crest Audio / HPW 44		-
	Re-patchable	No		-
고정 프로세서 Connected Processor	Type	Graphic Equalizer		-
	모델 Model	DBX / iEQ-31		-

25. 음향 Sound						
창고 Storage						
	형식 Type		제조사 Manufacturer / 모델 Model	수량 Quantity	비고 Remarks	
마이크 Microphones	무선 마이크 Wireless Microphones	Receiver	Shure / PG88	5		
		Receiver	MIPRO / ACT-707D	8		
		Transmitter	-	-		
		Transmitter	-	-		
		Handheld	Shure / PG58	5		
		Handheld	MIPRO / ACT-707HM-9A	8		
	유선 마이크 Wired Microphones	Dynamic Microphone	Shure / SM58S	8		
Superlux / PRA-B1			3			
Condenser Microphone		-	-			
마이크 스탠드 Mic. Stand	Gooseneck		-	4		
	Boom 'T' Type		-	8		
	Boom 'I' Type		-	-		
기타장비 Miscellaneous	Multi Snake Cable		-	-		
	Multi Snake Box		-	-		
	Direct Box		-	-		
인터컴 Intercom System	Main Station		-	-		
	Belt Pack		-	-		
	Headset		-	-		
멀티패치 Multi Patch	Stage Floor pocket: 3 X 3 Channels XLR(F)					
	Down Stage Floor pocket: 2 X 1 Channels Monitor XLR(M)					
보조전원 공급시설 Company Switch	위치 Location	수 Quantity	전력량 Ampere	전기배전 방식 Electric power distribution	거리(영점까지) Distance (from Zero Point)	음향전용 Sound Only
	무대 우측 앞벽 Front wall, Stage Right	1	75	3Phase 4Wire	8500	<input type="checkbox"/> Yes <input checked="" type="checkbox"/> No
비고 Remarks						

26. 서비스 정보 Special Services		
		비고 Remarks
병원 Hospital	왜관병원 054-971-1002, 혜원성모병원 054-979-7114	
약국 Pharmacy	순심약국 054-974-2800, 영남약국 054-973-7602	
숙박 Accommodation	텐모델 054-975-1818	
식당 Restaurant	한국명가 054-975-5009	
편의점 (잡화) Grocery	칠곡왜관휴먼시아4단지 주공DC마트 054-977-2714, 왜관농협하나로마트 054-973-9456, 다이소 칠곡왜관점 054-972-6016	
철물점 Hardware Store	삼성종합상사 054-972-7935	
택시 (콜) Taxi	왜관 콜택시 054-975-9800, 977-0406, 칠곡호이콜 054-977-9000	
응급차 Emergency	왜관 119 안전센터 054-975-7119	
극장 편의시설 Theatre Convenient Facilities	-	
	-	

각종 병원, 택시회사, 식당, 잡화점, 철물점, 숙박업소 등  
 Orthopedists, Physical Therapists, Ear nose and throat specialists, Chiropractor, Massage, Emergency, Accompanists for ballet classes,  
 Limo or car service, Hardware, Hotels and accomodations in area, Food and restaurant information, Groceries, etc.